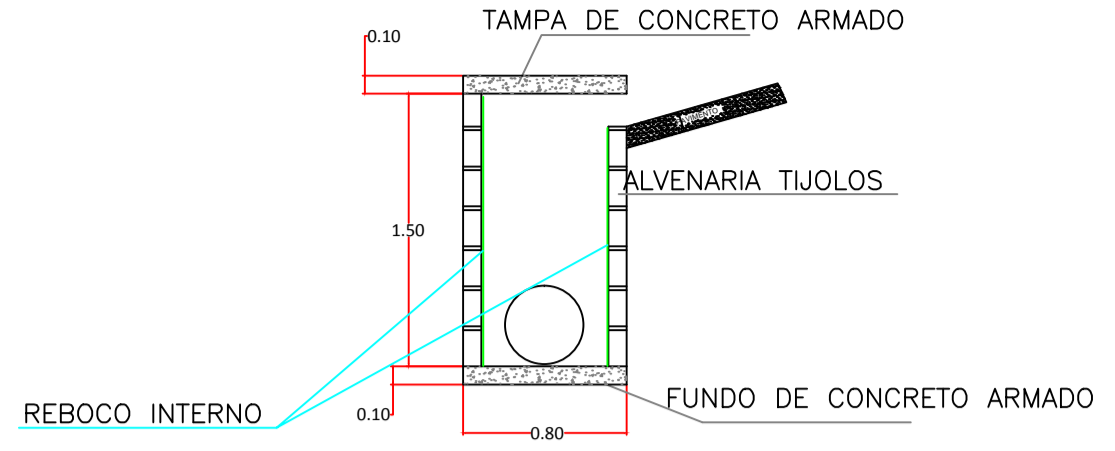


PROJETO DRENAGEM escala 1/125

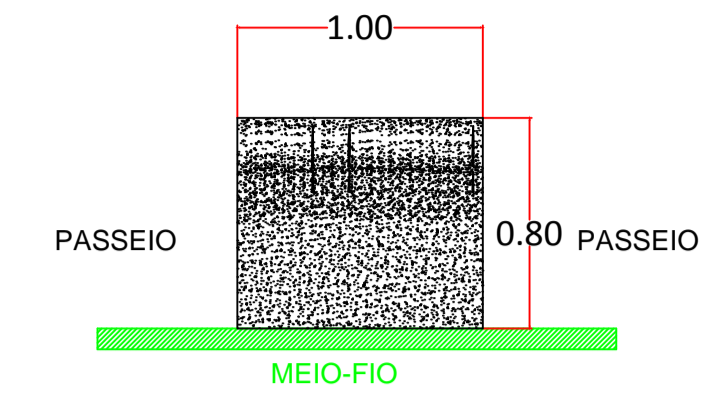
PROJETO GEOMÉTRICO escala 1/125

DETALHE BOCA DE LOBO



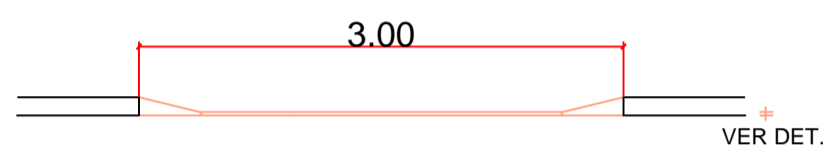
CAIXA COLETORA COM TAMPA , A IMPLANTAR 1.00x0.80x1.50m COM FUNDO E TAMPA DE CONCRETO E PAREDES DE ALVENARIA

TAMPA DA CAIXA COLETORA

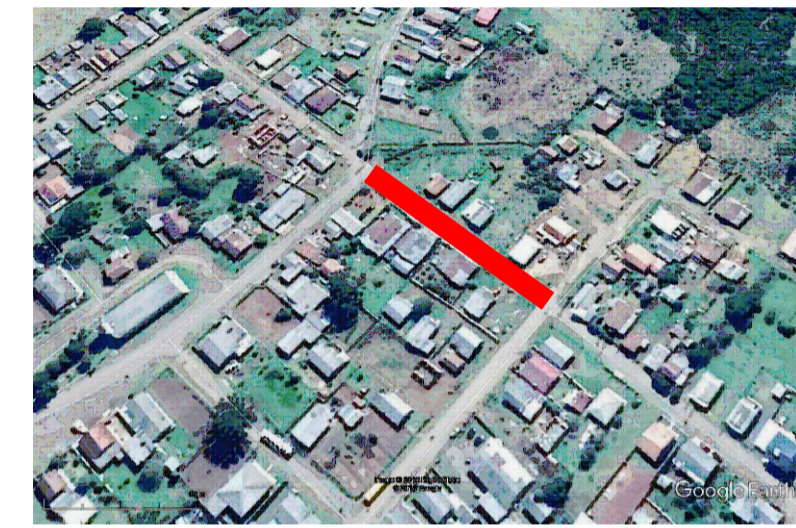


QUANTIDADE BOCA DE LOBO  
06 UNIDADES

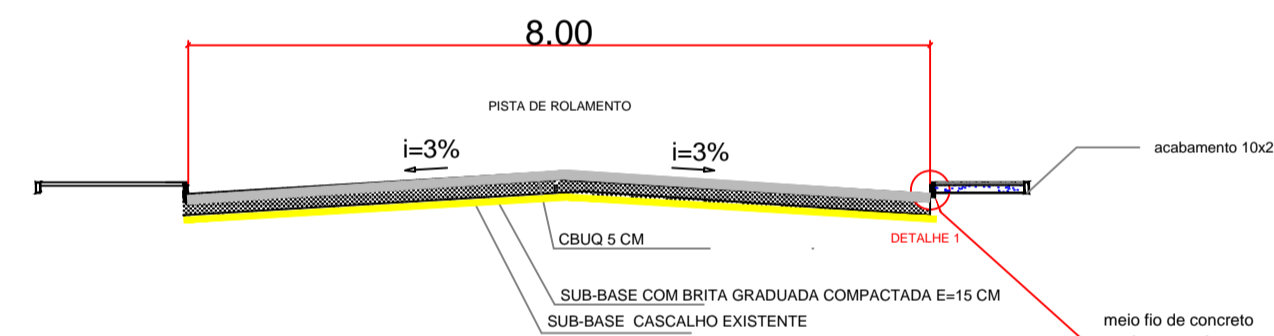
QUANTIDADES DE TUBULAÇÃO Ø 40  
105,22 METROS LINEARES



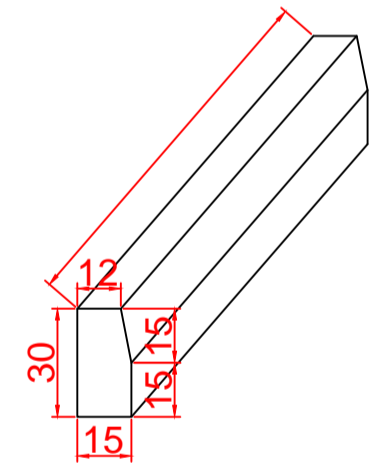
DETALHE REBAIXO GARAGENS



LOCALIZAÇÃO RUA



DETALHE DO PAVIMENTO



DETALHE MEIO FIO

RUA JOSÉ ANTUNES DE CORDOVA

ÁREA CBUQ  
90.00x8.00 =720,00m2

QUANTIDADE FAIXAS PEDESTRE  
0.40x4.00 =1.60 M2 X10 =16.00 M2 X4 UN =64,00M2

QUANTIDADES MEIO FIO  
180 METROS LINEARES

01	Revisão geral		
Rev.	Data	Descrição	Resp.
RESP. TÉCNICO			
		Engº Edésio A. A. Júlio	
		CREA 026768-0	
Cliente: PREFEITURA MUNICIPAL DE CAPÃO ALTO			
Empreendimento: PROJETO PAVIMENTAÇÃO RUA JOSÉ ANTUNES DE CORDOVA			
Assunto: PLANTA GEMETRICA			DATA: 04/2019
PLANTA DRENAGEM			PRANCHAS UNICA
Arquiteto: Gilmar SILVA	Escala: 1/125	Data:	ÁREAS: VER TABELA
		Formato: A0	